



AHOYADORA BNEA-52H

AHOYADORA BNEA-52H



ITALY
TECHNOLOGY

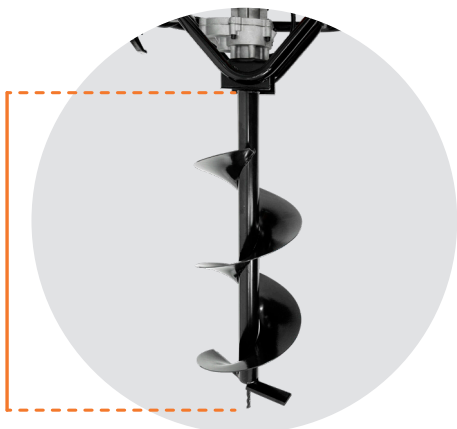
MOTOR DE FUERZA:	2 TIEMPOS
MOTOR TIPO:	1E44F
VELOCIDAD MÁXIMA DEL ENGRANAJE DEL EJE:	8800/10500 (RPM)
RELENTÍ:	3000 - 300
VALORES DE VIBRACIÓN EN MANUBRIO:	7.5 - 8
VALORES DE PRESIÓN SONORA:	109 DB (A)
VALORES DE POTENCIA SONORA:	120 DB (A)
DIRECCIÓN DE ROTACIÓN DE HOJA:	EN SENTIDO ANTIHORARIO
DESPLAZAMIENTO:	52 (ML)
SALIDA MAXIMA:	1.45 / 7000 KW/MIN
CARBURADOR TIPO:	DIAFRAGMA
METODO DE ENCENDIDO:	FUERZA RETRACTIL
COMBUSTIBLE:	GASOLINA LUBRICADA (40:1)
CAPACIDAD DE TANQUE:	1 L
PESO NETO MOTOR:	4.2 K.G.



**MOTOR 2T
IE44F**



HOJA DE
EXCAVACIÓN
80CM



PROFUNDIDAD DE MOTOR
31CM



ANCHO
DE AGARRE
49CM

COMPONENTES
DEL MOTOR



CARBURADOR
WALBRO



BOSCH

BUJÍA
BOSCH

MOTOR 2T
IE44F

AHOYADORA **BNEA-52H**